



Comité de Senders

# Normativa d'Homologació de Senders



Federació d'Esports  
de Muntanya i Escalada  
de la Comunitat Valenciana



## SEDE VALENCIA

C/ Campaners, 36 Bajo  
46014 València - España  
Telf: 963 571 822 - [oficina.valencia@femecv.com](mailto:oficina.valencia@femecv.com)

## OFICINA ELCHE

C/ Pedro Moreno Sastre, 46  
03205 Elx (Alacant) - España  
Telf: 965 439 747 - [oficina.elx@femecv.com](mailto:oficina.elx@femecv.com)

## OFICINA VILA-REAL

Centre de Tecnificació Esportiva  
Camí Betxí travessia, 65  
12540 Vila- Real (Castelló) - España  
[oficina.vila-real@femecv.com](mailto:oficina.vila-real@femecv.com)

*Som federació.*  
**som muntanya**

# NORMATIVA D'HOMOLOGACIÓ DE SENDERS A LA COMUNITAT VALENCIANA

Edició digital. Versió 3

Aquest document pretén ser un complement a la normativa de referència, establint criteris i denominacions particulars com les especificacions tècniques de la senyalització vertical, en cap cas incoherents amb les directrius generals de la FEDME, que són aplicables per a l'homologació de senders a la Comunitat Valenciana.

També es definiran els procediments i tota la documentació relativa a l'homologació de senders.

**Redactat pel Comitè de Senders i aprovat per la Junta Directiva de la FEMECV el 24/04/2026**

# ÍNDEX

- 1 NORMATIVA I DOCUMENTS DE REFERÈNCIA
- 2 COORDINACIÓ D'INICIATIVES
- 3 TRAÇAT DEL RECORREGUT
- 4 INTERÉS DEL RECORREGUT
- 5 CONDICIONAMENT DEL SENDER
- 6 SENYALITZACIÓ
- 7 MIDE
- 8 GPS ( track i waypoints)
- 9 SEGURETAT EN EL SENDER
- 10 TOPONÍMIA
- 11 DIVULGACIÓ D'UN SENDER
- 12 MANTENIMENT. CONTROLS DE QUALITAT
- 13 DESHOMOLOGACIÓ

# 1. NORMATIVA I DOCUMENTS DE REFERÈNCIA

- **DECRET 91/2023**, de 22 de juny del Consell, pel que s'aprova el Reglament de la Lley 3/1993, de 9 de desembre, forestal de la Comunitat Valenciana. Nota: Deroga el Decret 179/004, de senderisme.

[https://dogv.gva.es/datos/2023/07/07/pdf/2023\\_7436.pdf](https://dogv.gva.es/datos/2023/07/07/pdf/2023_7436.pdf)

- **Manual de señalización de senderos** GR®, PR® y SL® FEDME 2021. Versió actualitzada. Edició digital.

<https://misendafedme.es/manual-de-senalizacion-de-senderos-gr-pr-y-sl/>

- **Señalización de senderos**. Cuaderns Tècnics FEDME 2014.

[https://misendafedme.es/wp-content/uploads/2022/03/cuaderno\\_tecnico\\_senalizacion\\_senderos\\_FEDME.pdf](https://misendafedme.es/wp-content/uploads/2022/03/cuaderno_tecnico_senalizacion_senderos_FEDME.pdf)

- **Materiales para la Señalización de senderos**. Cuaderns Tècnics FEDME 2022.

[https://issuu.com/bibliotecafedme/docs/vf\\_cuaderno\\_te\\_cnico\\_materiales](https://issuu.com/bibliotecafedme/docs/vf_cuaderno_te_cnico_materiales)

- **Pasos de diseño y elaboración del proyecto de senderos**. Cuaderns Tècnics FEDME 2023.

[https://fedme.es/wp-content/uploads/2023/05/02-Pasos-del-TSF-Proyecto\\_pdf.pdf](https://fedme.es/wp-content/uploads/2023/05/02-Pasos-del-TSF-Proyecto_pdf.pdf)

## 2. COORDINACIÓ D'INICIATIVES



**No s'homologaran nous traçats si el promotor té pendents actuacions en altres senders (homologacions, controls de qualitat condicionats o negatius, compromisos de manteniment caducats o sense controls de qualitat, etc.)**

Les fronteres jurisdiccionals no tenen perquè ser el límit dels senders. Cal tenir en compte els senders existents en la zona, així com futures iniciatives per a incloure-les en un mateix projecte més ampli que incentive el coneixement de l'entorn natural i dels elements de la tradició rural dels espais per on es transita.

La vertebració d'una xarxa de senders serveix per a potenciar el territori com a destinació turística, aconseguint incrementar la rendibilitat econòmica i social dels municipis o comarques que els acullen.

Els senders de Gran Recorregut hauran de tenir un estudi de viabilitat previ a la sol·licitud d'homologació en el qual, com a mínim, s'analitzen els serveis al llarg del traçat, així com la possibilitat de restauració i allotjaments, els accessos en vehicle i el transport públic a l'inici i final de totes les etapes.

Un diagnòstic previ a la implantació d'un sender, la participació dels diferents agents locals interessats, una planificació i una bona coordinació es fa necessària per portar a bon fi el projecte.

Aquest aspecte ha d'incloure, no solament la creació de nous senders, sinó també l'edició de fullets, mapes o guies (en paper o digitals) i la seua promoció.

L'estudi haurà d'estar signat per un Tècnic de senders en actiu i visat pel Comitè de Senders de la FEMECCV.

Es recomana posar-se en contacte amb la Vocalia de Senders i Refugis abans d'iniciar qualsevol tràmit.

### 3. TRAÇAT DEL RECORREGUT



**No s'admetrà més d'un 10% de superfície sellada en tot el recorregut o més d'un 25% de trams coincidents amb altres senders homologats.**

· Es tractarà de recuperar les antigues vies de comunicació, encara que en l'actualitat s'hi troben en desús o tancades i s'evitaran en la mesura del possible els trams de vials amb superfície sellada (asfaltada, cimentada, formigonada, etc.). No s'admetrà més d'un 10% d'aquest tipus de superfície en tot el recorregut amb excepció d'aquells trams que discorreguen per nuclis de població.

Aquest punt es tindrà en compte des de l'inici/final del tram urbà. No es comptabilitzaran els trams que creuen llogarets o transiten per vies ciclopeatonals diferenciades i separades convenientment de la carretera. Tampoc s'admetra trams coincidents en més d'un 25% amb altres senders homologats.

No es tindran en compte aquests punts en els senders ja homologats que modifiquen o milloren el percentatge d'asfalt o coincidència del seu traçat actual.

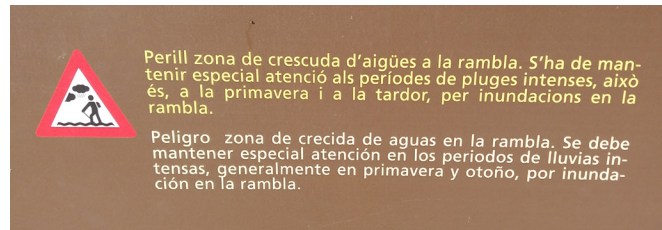
· S'evitarà l'ascensió a cims de muntanya, deixant aquesta opció com una alternativa sense senyalitzar.

· S'evitarà el pas per zones inundables, llits de rius o rambles. En el cas que no hi haguera alternativa serà obligatori senyalitzar i informar al caminant del perill que suposa i en quines èpoques o situacions no es recomana el pas.

· S'evitarà el pas per zones fràgils: nidificació d'aus, microreserves de flora, etc. així com altres afeccions en les quals puga influir la presència de persones.

Es recorda que, segons el Decret 179/2004, la inscripció en el Registre Públic de senders estarà supeditada per la Direcció Territorial competent a la seua no afecció a espècies amenaçades.

Es recomana sol·licitar un Informe, previ a la redacció de la memòria justificativa, de no afecció a espècies amenaçades als Serveis Territorials de Medi Ambient per a confirmar la viabilitat de la proposta.



## 4. INTERÉS DEL RECORREGUT

Aquest apartat és fonamental per a l'èxit del sender.

No és suficient amb crear una nova proposta o de senyalitzar amb marques de pintura. El sender no ha de cenyir-se exclusivament a l'aspecte esportiu, només per caminar, també ha d'aportar un component històricocultural, un caràcter distintiu tal com:

- Un camí antic, una història, etc.
- Aspectes artístics, arqueològics, etnogràfics, naturals, etc.
- Donar suport al desenvolupament sostenible de la zona.



**Es prioritzaran els recorreguts circulars enfront d'aquells que tenen un caràcter linial ja que aquests són més demandats per part dels usuaris.**

## 5. CONDICIONAMENT DEL SENDER

Abans de procedir a la senyalització del sender, potser necessària la realització d'alguns treballs com:

- Desbrossament i neteja del camí o senda.
- Podes.
- Recuperació i condicionament d'algun tram de camí (ziga-zagues, empedrats, etc.) i prevenció de fenòmens erosius.
- Rehabilitació de murs de pedra en sec.

Aquests treballs es realitzaran amb el màxim respecte al medi ambient i amb els materials menys agressius per al terreny on es realitzen.



**Qualsevol equipament addicional (p.e. passamans, cables o grapes) per millorar la seguretat del senderista haurà de comptar, previ a la visita de pre-homologació del sender, amb l'informe favorable del Comité de Seguretat de la FEMECV.**

## 6. SENYALITZACIÓ

Aquest punt pretén ampliar la informació de l'apartat 3 del Manual de Senders FEDME amb les característiques tècniques i les normes i criteris de senyalització.

- Señalització Horitzontal
- Señalitzación Vertical
  - Balises de seguiment
  - Senyals d'ubicació i seguiment
  - Panels informatius
  - Taules i peus interpretatius

# Senyalització Horitzontal. Generalitats

- En cas de necessitar una senyalització prèvia per a delimitar el traçat del sender, aquesta haurà de ser provisional i fàcilment eliminable una vegada acabat el treball, sense deixar petjades de la seua col·locació.
- No es recomana utilitzar pintura en esprai per a la senyalització definitiva del sender, així com l'ús de vinils per no ser del tot eficients.
- És necessari que les marques guien al senderista. Quan existisquen riscos d'equivocació (bifurcacions, viaransys, girs repetits, etc.), la senyalització haurà de ser rigorosa, de manera que quan vegem una marca, ja s'intuïska la següent.
- En un sender clar i perfectament traçat les marques estaran més espaciades. Un senyal cada 200 metres o 5 minuts de marxa seran suficients.

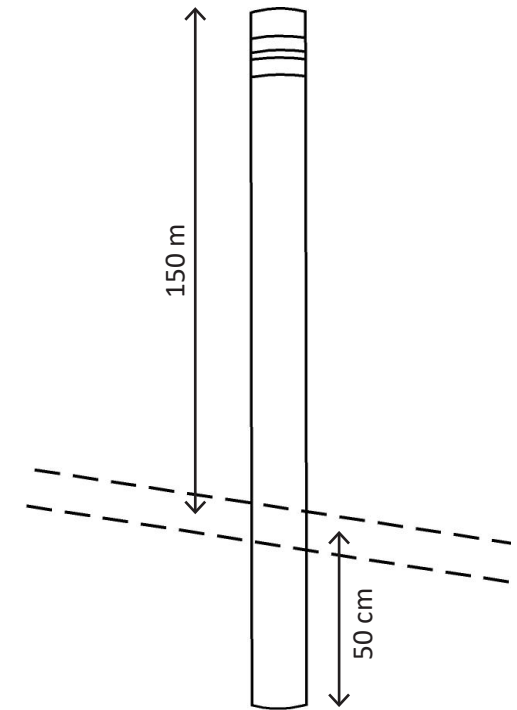
# Senyalització Vertical. Generalitats

- Es recomana que tots els senyals vagen impresos en les dues cares.
- En els senyals de fusta no serà necessari pintar de blanc el rectangle amb la informació.
- Aquells senyals que indiquen elements pròxims no pertanyents al sender senyalitzat, no aniran identificats amb la matrícula (ni sigles ni número) del sender.
- Es recomana l'ús de vinil amb base adhesiva i impressió digital amb tintes especials resistents a l'aigua i al desgast produït pels raigs solars. En el cas d'utilitzar fusta es recomana el gravat en làser.
- Els suports estaran construïts en fusta tractada, metall o d'un altre material sempre d'acord amb l'entorn i tenint en compte la resistència i economia dels materials emprats.
- En el cas de fusta anirà tractada en autoclau Classe IV: Fusta en contacte amb la terra o aigua dolça, exposada a humitat permanent, o tractaments similars.
- Per a una major subjecció i resistència als agents atmosfèrics i vandalisme els elements s'instal·laran cimentats i fins i tot reforçats amb material propi de la zona.
- La senyalització vertical haurà d'estar col·locada en la vora del camí per a no molestar el trànsit de persones i vehicles i la seua informació ser totalment visible des del sender.
- Es recomana que tot el material utilitzat en la senyalització vertical siga neutre en CO2 (<https://foresfy.com/huella-de-carbono/co2-neutral>)

# Balises de seguiment

Substitueixen a la senyalització horitzontal en aquells trams del sender on no existeixen suports naturals per a pintar i serà obligatòria en aquells punts on el traçat canvia de plataforma (senda a pista o viceversa, etc.)

- Els pals seran preferiblement arrodonits, de 10-12 cm de diàmetre. La longitud total serà de 1,5-2 metres, dels quals 1-1,5 m seran visibles i els 50 cm restants aniran cimentats en terra.
- En funció de l'accidentat del terreny o de la vegetació existent, poden ser elevades o minvades les dimensions de la seua longitud visible en referència a les mesures anteriors, buscant sempre l'homogeneïtat d'aquestes.
- Les marques corresponents, segons la tipologia del sender, es pintaran en la part superior, deixant 5 cm lliures en l'extrem. Ocuparan tot el diàmetre de l'estaca permetent d'aquesta manera ser visible en tots dos sentits de la marxa.
- En cas de possible confusió amb altres senders s'inclouran, en una placa, les sigles i el número del sender.



**Serà obligatòria en aquells punts on el traçat canvia de plataforma (senda a pista o viceversa, etc.)**

# Pals pels senyals

És el suport on van col·locades les diferents senyals d'ubicació i direcció.

- Constarà d'un pal redó de 10-12 cm de diàmetre i una longitud total de 3 metres dels quals 60 cm aniran cimentats en el sòl. En el cas de pals quadrats, aquests hauran de garantir la col·locació de tots els senyals de direcció en el sentit correcte de la marxa.
- Es deixarà 180 cm, com a mínim, des del sòl fins al primer senyal. El senyal més alt sempre serà el d'ubicació.
- En la mesura que siga possible, s'hauran d'utilitzar els pals ja existents per a la col·locació de nous senyals, informant prèviament al promotor anterior d'açò.



**En el cas de pals quadrats, aquests hauran de garantir la col·locació de tots els senyals de direcció en el sentit correcte de la marxa.**

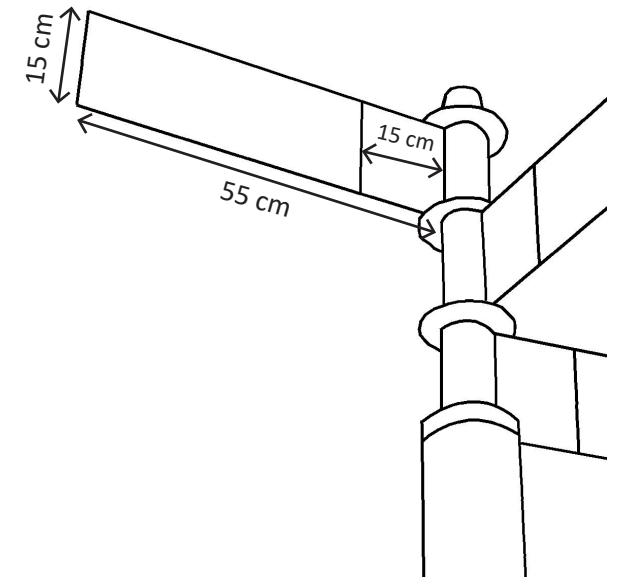
# Senyal d'Ubicació

Identifica el sender i el lloc on ens trobem.

Realitzat en fusta, metàl·lica, sintètiques o mixtes amb forma de rectangle, les seues dimensions són de 15 cm d'amplària per 55 cm de longitud.

Consta de dues parts:

- Un quadrat de 15 cm, en la part on s'uneix al pal, amb el fons del color corresponent a la tipologia del sender i les sigles i número de registre d'aquest.
- Un rectangle de 40 cm de llarg amb fons blanc, que albergarà el topònim del lloc i l'altura sobre el nivell del mar a la qual s'hi troba. Es recomana indicar el nom del camí o senda, si en tinguerà, separat per una línia de la resta d'informació.



**Es recomana indicar el nom del camí o senda, si en tinguerà**

# Senyal de Direcció

Indiquen la direcció a seguir en el recorregut. Serà obligatori col·locar una en cada sentit de la marxa.

Realitzat en fusta tractada, metàl·lica, sintètiques o mixtes amb forma de fletxa en un extrem. Les seues dimensions són de 15 cm d'amplària per 55 cm de longitud, dels quals es destinen 5 cm per a la formació en punta de fletxa.

L'interior del senyal es compon de tres parts:

1. Un quadrat de 15 cm, en la part on s'uneix al pal, amb el fons del color corresponent a la tipologia del sender i les sigles i número de registre d'aquest.

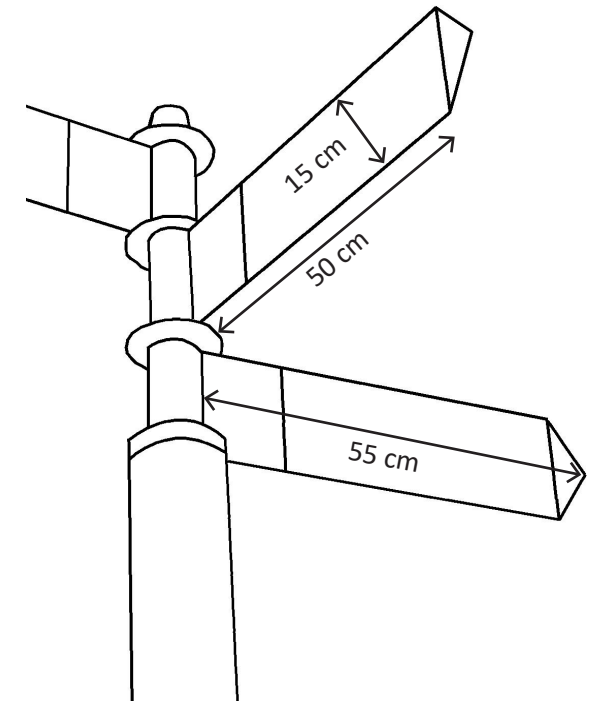
En el cas de senders coincidents del mateix rang es podrà aprofitar el senyal per a diversos d'ells.

En el cas que el senyal indique una Derivació a un element pròxim d'interès, no es retolarà la matrícula del sender.

2. Un rectangle central de 35 cm de llarg amb fons en blanc que albergarà, com a mínim, la següent informació:
  - Un o diversos punts directrius al qual dirigir-se.
  - La distància en Km (dos decimals) a cada punt.
  - El temps teòric a cada punt.

Es recomana indicar el nom del camí o senda, si en tinguera, separat per una línia de la resta d'informació.

3. Un triangle en l'extrem oposat al pal de 5 cm d'altura en el seu vèrtex. Amb el fons en color corresponent a la tipologia del sender.



**En el cas de senders temàtics (p.e. Camí del Cid) la senyalització vertical podrà variar, sempre respectant els continguts i previ vistiplau del Comitè de Senders de la FEMECV.**

## Panells Informatius

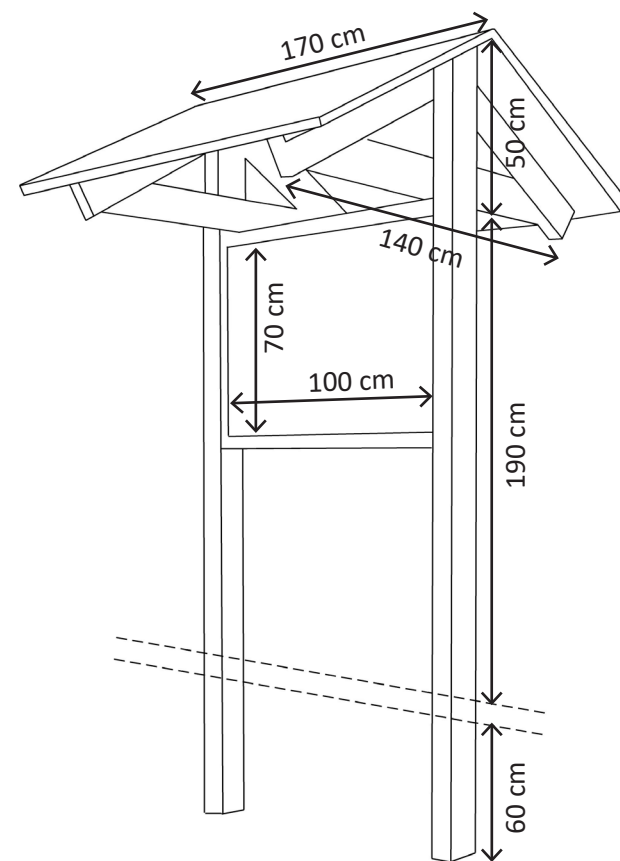
Destinats a la informació específica del sender o xarxa de senders.

Constarà de dos pals de subjecció entre els quals anirà ancorat el panell informatiu, quedant tot el conjunt protegit amb una estructura en forma de teuladell a dues aigües que permetrà la protecció del panell de les inclemències meteorològiques i de resguardar al senderista durant la consulta d'aquest.

El conjunt del tindrà una altura de 300 cm dels quals la part ancorada al sòl en tindrà una longitud mínima de 60 cm.

Des del sòl a la part baixa del teuladell hi haurà com a mínim, una altura de 190 cm. El teuladell tindrà una altura de 50 cm per 140 cm en la zona aèria que cobreix el panell a dues aigües i una longitud aproximada de 170 cm.

Les dimensions útils mínimes per a albergar el panell informatiu seran de 70 cm d'alt per 100 cm de llarg.





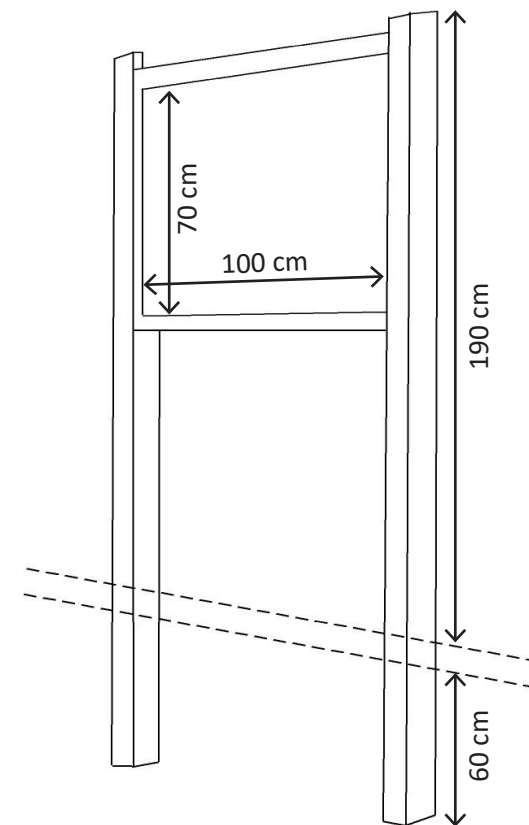
**En els casos que el sender acabe en un lloc no accessible, es podrà col·locar un pal o balisa indicant el "final del sender" i un QR per a la descàrrega del panell informatiu d'aquest.**

També es pot utilitzar un panell sense teuladell, amb les mateixes dimensions que l'anterior, fins i tot sense els pals de subjecció en el cas d'anar ancorat a la paret.

S'han de posar obligatòriament a l'inici i a la fi del sender o etapa, i són recomanables en les poblacions de pas del recorregut, així com en àrees de gran afluència d'usuaris com per exemple àrees recreatives o d'acampada, berenadors, etc.

En els casos que el sender acabe en un lloc no accessible, es podrà col·locar un pal o balisa indicant el "final del sender" i un QR per a la descàrrega del panell informatiu d'aquest.

També pot utilitzar-se la part posterior dels panells per a albergar informació mediambiental.



# Taules i peus interpretatius

Permeten a l'usuari contemplar des de certa distància el recurs, com per exemple una serra amb la possibilitat d'identificar els cims o la descripció botànica d'un arbre o arbust.

De disseny variable, es recomanen les següents mesures:

- Taula interpretació: 100 x 50
- Peus: 60x40

La part ancorada al sòl tindrà una longitud mínima de 50 cm.

## 7. MIDE. (Mètode per valorar la dificultat i compromís de les excursions)

El MIDE és un sistema de comunicació entre excursionistes per valorar i expressar les exigències tècniques i físiques dels recorreguts.

Pot consultar-se el manual de procediments en:

<http://www.montanasegura.com/MIDE/manualMIDE.pdf>

y calcular les dades del MIDE en la web de *Montañas Seguras*:

<https://montanasegura.com/mide/>



## 8. GPS (track i waypoints)



S'estableix el format GPX (Format d'Intercanvi GPS) per a l'emmagatzematge i intercanvi d'informació de waypoints i tracks en un mateix arxiu, per ser el més estès i utilitzat en dispositius GPS, aplicacions mòbils i ordinadors.

En aquest arxiu hauran d'anar marcats com waypoints tots els punts directrius i la ubicació de la senyalització vertical (panells, pals de direcció, etc.), indicant clarament el seu nom.

Abans de calcular les dades del MIDE i posteriorment enviar l'arxiu GPX a la FEMECV, el track s'haurà de netejar i ajustar al camí, corregint errades de GPS o desviacions del traçat sobre el camí degut a desviaments, pèrdues, parades, apilotament de punts, anades i vingudes en la traça, etc.

També es deuran reajustar les altures dels punts del track amb un mapa DEM amb la menor malla possible. Es recomana utilitzar el MDT de 02 m de resolució de la Comunitat Valenciana, de l'*Institut Cartogràfic Valencià*

<http://www.icv.gva.es>

## 9. SEGURETAT EN EL SENDER



Per millorar la seguretat del senderista es recomana situar en tots els pals de senyalització vertical on existisca cobertura de telefonia mòbil, una placa amb el telèfon únic d'emergències 112 i les coordenades UTM del lloc.

En els panells, taules interpretatives i peus informatius també es poden incloure aquestes dades en la informació de sender.

# 10. TOPONÍMIA

Per identificar els topònims pertinents als llocs per on transita el sender es recomana consultar el *Corpus Toponímic Valencià*, que conté la revisió i fixació de la forma normalitzada dels topònims, que és la que finalment apareix en les sèries cartogràfiques de l'*Institut Cartogràfic Valencià* i la que constitueix el punt de referència oficial:

<http://www.avl.gva.es/documents/31987/99450/CTV/c2a1b117-2df6-4c78-a736-0cf84b8150b1>

<http://www.avl.gva.es/corpus-toponimic-valencia>

També es pot consultar el Visor temàtic del *Nomenclàtor Toponímic Valencià*:

[http://www.icv.gva.es/auto/aplicaciones/visors\\_tematics/nomenclator/nomenclator\\_visor](http://www.icv.gva.es/auto/aplicaciones/visors_tematics/nomenclator/nomenclator_visor)

I el document "Criteris per a la fixació de la toponímia valenciana", de la *Acadèmia Valenciana de la Llengua* -València, 2019-:

[http://www.avl.gva.es/documents/31987/58581/MANUALS\\_03.pdf](http://www.avl.gva.es/documents/31987/58581/MANUALS_03.pdf)

# 11. DIVULGACIÓ D'UN SENDER

Donar a conèixer al major nombre d'usuaris possibles un sender homologat és un dels objectius de qualsevol promotor.

Sense deixar a banda el format paper com els tríptics o fullets, la divulgació del sender o etapes de GR serà obligatòria, com a mínim, realitzar-la per mitjans electrònics a través de la web pròpia del promotor o d'enllaços en la mateixa a portals especialitzats. Aquesta té l'avantatge de la immediatesa, la facilitat de difusió i la de correcció en cas necessari, així com la seua rendibilitat.

Es tindrà en compte les qüestions generals i els continguts mínims per a la divulgació electrònica segons l'apartat 7 del *Manual de Senyalització de Senders FEDME*.

Per la seua part la FEMECV divulgarà la xarxa de senders homologats de la Comunitat Valenciana en el seu cercador i al cercador de senders de la FEDME.

## 12. MANTENIMENT. CONTROLS DE QUALITAT

Correspondrà el manteniment dels senders a l'entitat promotora dels mateixos qui haurà d'assumir per escrit aquest compromís durant quatre anys com a requisit indispensable per a l'homologació del sender.

La FEME CV es posarà en contacte amb el Promotor abans de finalitzar la vigència del document per informar-lo del procediment a seguir per realitzar un Control de qualitat i renovar l'homologació. El Control de qualitat serà realitzat per un Tècnic de senders designat per la FEME CV, sent a càrrec del promotor el pagament de les despeses segons les tarifes vigents.

En cas d'informe positiu en la renovació, es procedirà a renovar l'homologació per quatre anys més i s'enviarà al promotor un adhesiu perquè el col·loque als panells informatius.

Si el Control de qualitat és condicionat s'informarà d'això en el cercador de senders de la FEME CV i en el cas de control negatiu es procedirà a la cancel·lació provisional d'aquest.

En tots dos casos es concedirà un termini de 6 mesos per procedir a esmenar les deficiències trobades. Si transcorregut aquest termini aquests defectes no hagueren sigut esmenades, el Promotor podrà sol·licitar una única pròrroga de 3 mesos més com a màxim.



**La FEME CV, dins de les seues tasques, podrà realitzar Controls de qualitat abans de la finalització del compromís de manteniment, sent a càrrec d'aquesta les despeses que se'n deriven.**

## 13. DESHOMOLOGACIÓ

Si no es complira el compromís de manteniment o finalitzara el període per a esmenar les deficiències trobades en els Controls de qualitat, s'entendrà que l'entitat promotora no desitja renovar l'homologació i es procedirà a la deshomologació del sender així com la seua exclusió del Registre Esportiu. En el cas d'estar inscrit en el Registre Públic de Senders de la Comunitat Valenciana, aquesta decisió serà comunicada a la Generalitat.

La deshomologació és el procediment a través del qual la FEMECV acredita que un sender no compleix amb les condicions necessàries de qualitat i seguretat per als usuaris.

Això implicarà que el promotor estarà obligat a la retirada de tota la senyalització horitzontal i vertical del sender segons el que s'estableix al punt 12 del *Manual de senyalització de senders FEDME*. Així mateix, el promotor haurà de deixar de promocionar-lo com a sender homologat.

# REGISTRE DE MODIFICACIONS

Versió	Data aprovació	Modificacions
1	17/01/2020	Primera versió
1.1	28/05/2021	Actualitzar l'enllaç del Manual de Señalización FEDME. Versión 2021 Etiqueta identificativa d'homologació als panells informatius Tram conjunt amb altres senders homologats
2	15/07/2023	Actualització dels enllaços. Inclusió del Decret del Reglament Forestal de la CV i dels Manuals Tècnics de la FEDME. Modificats els punts de Coordinació d'iniciatives i del Traçat del recorregut.
3	24/04/2026	Nova acceptió de trams d'asfalt o ciment. Recomanació de no utilitzar pintura en esprai o vinils per a la senyalització horitzontal i de l'ús de material neutre en CO2. Possibilitat de pal d'ubicació amb QR en finals de sendera no accessibles.